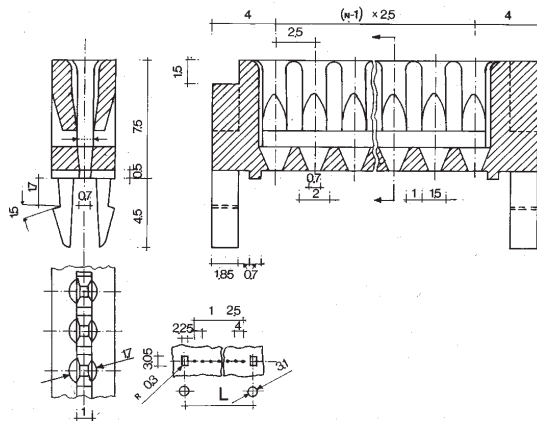


# SOSTEGNI PER CAVI PIATTI



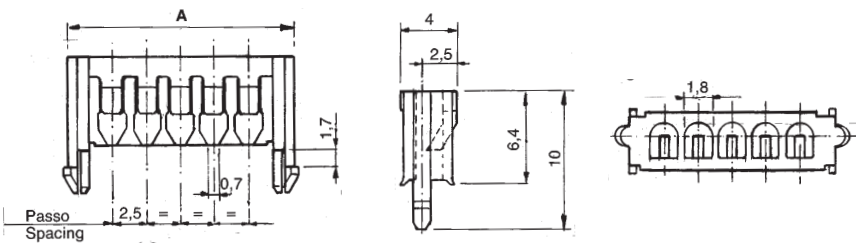
## SOSTEGNO PER CAVI PIATTI (BLOCCAGGIO VERTICALE) / FLAT CABLE SUPPORTS (VERTICAL-LOCKING)



TIPO	N	L
2,5MD20	20	53,7
	19	51,2
	18	48,7
	17	46,2
	16	43,7
	15	41,2
2,5MD14	14	38,7
	13	36,2
2,5MD12	12	33,7
	11	31,2
2,5MD10	10	28,7
2,5MD9	9	26,2
2,5MD8	8	23,7
2,5MD7	7	21,2
2,5MD6	6	18,7
2,5MD5	5	16,2
	4	13,7
	3	11,2

MATERIALE IN NYLON / MATERIAL: NYLON

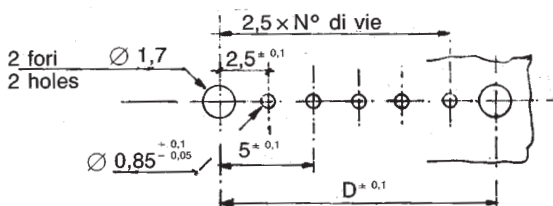
## SOSTEGNI PER CAVI PIATTI / FLAT CABLE SUPPORTS



CODICE CODE	A
2,5SC4	14,1
2,5SC5	16,6
2,5SC6	19,1
2,5SC7	21,6
2,5SC8	24,1
2,5SC9	26,6

MATERIALE IN NYLON  
MATERIAL: NYLON

### PASSO DI FORATURA / PIERCING PITCH



TIPO / TYPE  
CONDUTTORE SINGOLO  
DISCRETE WIRE

CAVO PIATTO  
FLAT CABLE

SEZIONE CONDUTTORI  
CONDUCTORS SIZE

0,12 : 0,21 mm<sup>2</sup>

ISOLANTE/INSULATING

**A** TRATTO SPELLATO  
STRIP LENGHT

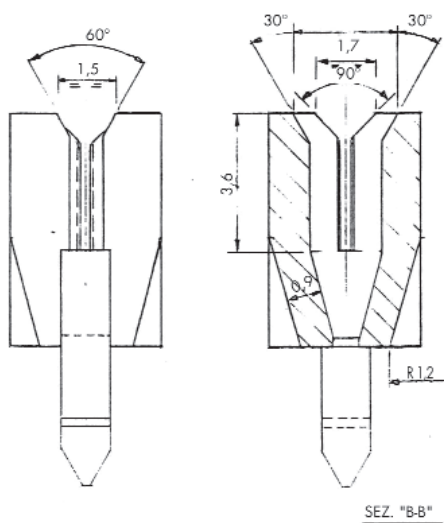
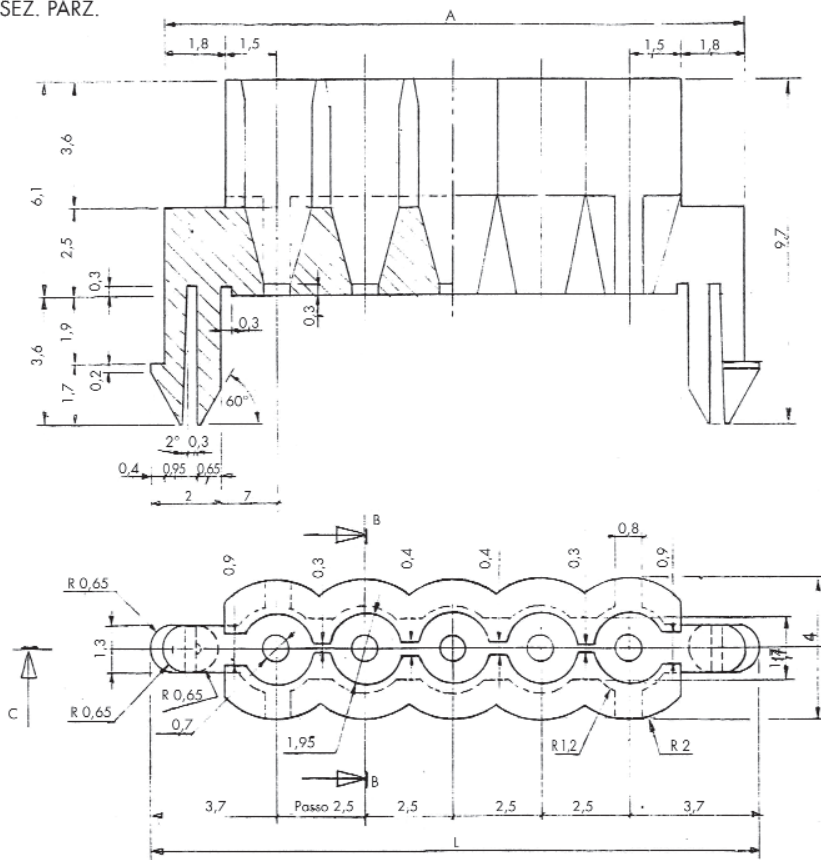
4 min

**C**  $\varnothing$  DEL CONDUTTORE  
CONDUCTOR  $\varnothing$

1,2 : 1,6

MATERIALE IN NYLON / MATERIAL: NYLON  
10 VIE: A=28,7 B=25,8 C=1 L=30,6

SEZ. PARZ.



**Sostegno per cavi piatti  
Codice 2,5 DF ...**

N° Vie	Quota "A"	Quota "L"
2	9.1	9.9
3	11.6	12.4
4	14.1	14.9
5	16.6	17.4
6	19.1	19.9
7	21.6	22.4
8	24.1	24.9
9	26.6	27.4
10	29.1	29.9
11	31.6	32.4
12	34.1	34.9

**Materiale :  
Nylon 6/6 UL 94 V2**