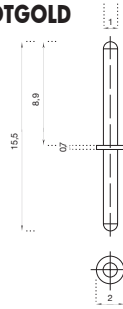




CHIODINO DI CONTATTO CONTACT RIVET

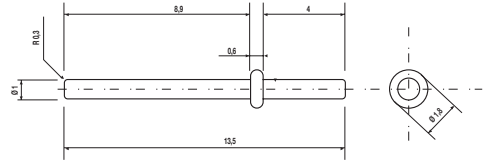
CHI1180TSN - CHI1180TGOLD



MATERIALE: OTTONE - MATERIAL: BRASS
TRATTAMENTO A RICHIESTA - TREATMENT ON REQUEST

CHIODINO DI CONTATTO / CONTACT RIVET

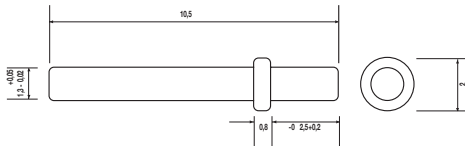
CHI118.10TSN - CHI118.10TGOLD



MATERIALE: OTTONE STAGNATO - MATERIAL: TIN-PLATED BRASS
TRATTAMENTO A RICHIESTA - TREATMENT ON REQUEST

CHIODINO DI CONTATTO / CONTACT RIVET

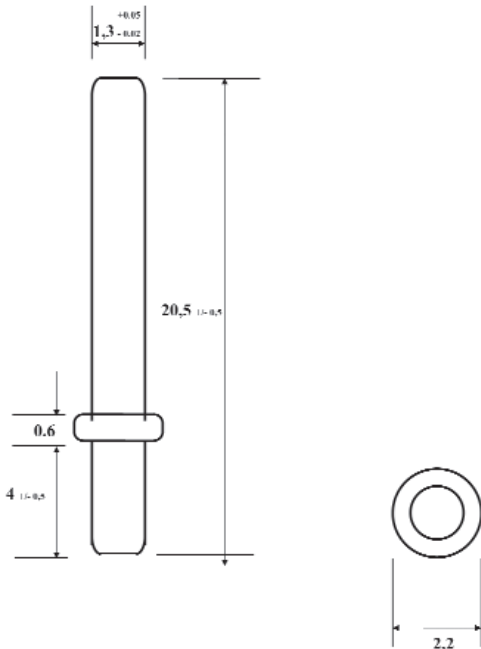
CHI107.IOTSN



MATERIALE: OTTONE - MATERIAL: BRASS
TRATTAMENTO A RICHIESTA - TREATMENT ON REQUEST

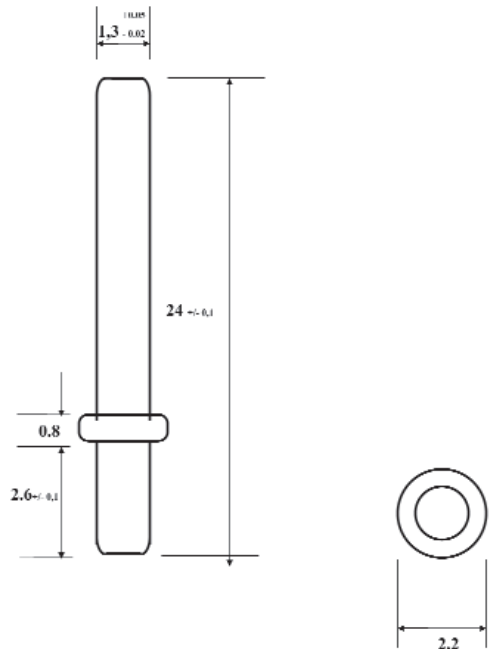
CHIODINO DIAMETRO 1,3 x 24

CHI1200TSN



MATERIALE: OTTONE CRUDO OT 63 - MATERIAL: RAW BRASS OT 63
TRATTAMENTO: NICHELATURA 1 MY min + STAGNATURA SN 99% 5/7 MY
TREATMENT: NICKELING 1 MY min + TINNING SN 99% 5/7 MY
PUNTE SBAVATE - DRIBBLE POINTS
TOLLERANZE GENERALI +/- 0,1 mm - GENERAL TOLLERANCE: +/- 0,1 mm

CHI1220TSN - CHI1220TAG



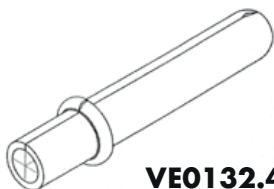
MATERIALE: OTTONE CRUDO OT 63 - MATERIAL: RAW BRASS OT 63
TRATTAMENTO: NICHELATURA 1 MY min + STAGNATURA SN 99% 5/7 MY
TREATMENT: NICKELING 1 MY min + TINNING SN 99% 5/7 MY
PUNTE SBAVATE - DRIBBLE POINTS
TOLLERANZE GENERALI +/- 0,1 mm - GENERAL TOLLERANCE: +/- 0,1 mm

SPINE DI CONTATTO

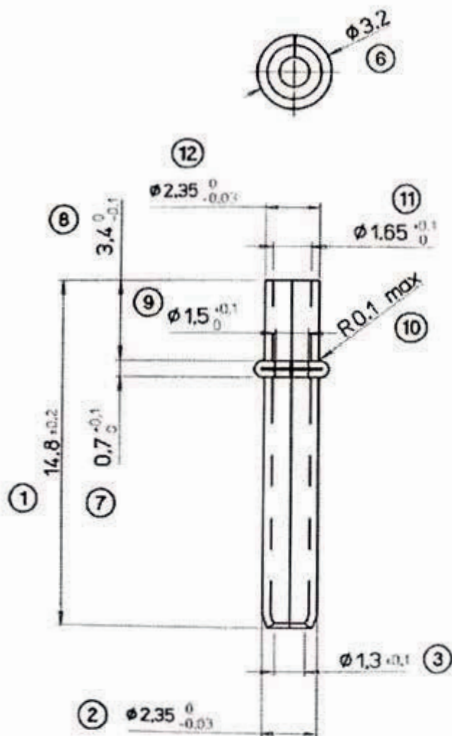


SPINE DI CONTATTO / CONTACT PINS

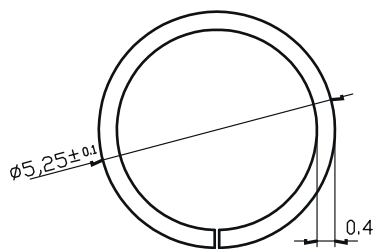
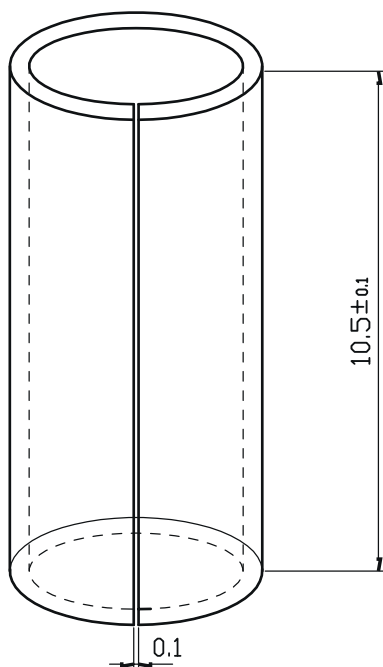
- Contatto lungo rastremato
- Tapered long contact



VE0132.4



TUBETTO FE STAGNATO



scala 1:1

TBO5X10FESN

MATERIALE: FERRO BIANCO LUCIDO P03
MATERIAL: IRON WHITE SHINYP03